



Soluciones en hidráulica

# BOMBAS DE AGUA

## CON ACCIONAMIENTO OLEOHIDRÁULICO



[www.venturi.com.ar](http://www.venturi.com.ar)

## INTRODUCCIÓN

Las bombas de agua Venturi están diseñadas para aplicaciones en el sector agrícola como industrial, para la pulverización y transferencia de una amplia gama de fluidos: aguas, insecticidas, herbicidas, polvos diluidos, emulsiones, líquido fertilizante, entre otros. Las bombas de polipropileno también son aptas para su uso con algunos ácidos, cloruro de calcio y otros líquidos altamente corrosivos tales como ácido sulfúrico y de fósforo.

Venturi ofrece tres líneas de bombas de agua con diferentes prestaciones: la serie de carga, de pulverización y de alta presión.

La línea BAAH.C en sus dos versiones de aluminio y de polipropileno, con altos caudales de entrega a presiones bajas, utilizadas para la transferencia de líquidos como puede ser el llenado de un tanque, el vaciado de una cisterna, etc.

La línea BAAH.P con caudales medios y presiones medias, para la pulverización de líquidos.

Y la línea BAAH.A con altas presiones y caudales reducidos, para aplicaciones en hidrolavadoras, etc.

Pueden ser montadas tanto en tractores como en máquinas autopulsadas o estáticas, y son aptas también para su uso móvil mediante el práctico sistema portátil diseñado para tomar energía hidráulica de una manera rápida, flexible y sencilla.

Con un alto rendimiento y muy buena durabilidad son bombas de altas prestaciones para cualquier aplicación que el fabricante o usuario necesite.

## GARANTÍA ESTÁNDAR

Las bombas Venturi están garantizadas contra defectos en sus materiales y fabricación por un período de un año a partir de la fecha de instalación. Los productos o piezas que exhiban defectos luego de haber sido inspeccionados en la fábrica serán reparados o reemplazados, a nuestra discreción.

Venturi Hnos. no se hace responsable por daños causados por el abuso o mal uso de los productos o piezas. No se aceptarán reclamos por la mano de obra utilizada en la reparación o reemplazo de tales productos, ni tampoco se considerarán como obligaciones amparadas por la garantía la pérdida de tiempo productivo y los inconvenientes.

**IMPORTANTE:** Las bombas devueltas para examen bajo garantía y que luego de haber sido probadas se descubra que funcionan según las especificaciones estarán sujetas a un cargo por inspección.

**ATENCIÓN:** Todos los sellos están garantizados contra defectos en sus materiales o fabricación. Las fallas de sellos que resulten de condiciones relacionadas con su utilización no están cubiertas por la garantía. La mayoría de las fallas de sellos se deben a condiciones de uso tales como: (1) choques térmicos causados por el funcionamiento de la bomba en seco o el purgado incorrecto de la misma; (2) una solución abrasiva rasguña las superficies pulidas del sello; (3) un producto químico ataca el elastómero o el pegamento; (4) no se ha enjuagado el producto químico de la bomba luego de haberla utilizado.

Las solicitudes de reparación bajo las categorías arriba descritas no se considerarán como trabajos amparados por la garantía y se les aplicarán las tarifas vigentes de reparación y transporte.

## CONSEJOS GENERALES

### EVITE LOS FLUIDOS A PRESIÓN ALTA

Las fugas de fluidos a presión pueden penetrar la piel y causar lesiones graves. Evite los riesgos aliviando la presión antes de desconectar las líneas hidráulicas. Apriete todas las conexiones antes de aplicar presión. Si se produce un accidente, consulte a un médico inmediatamente. Todo fluido inyectado en la piel deberá extraerse quirúrgicamente en un plazo de unas cuantas horas, de lo contrario se puede producir gangrena.

### NUNCA HAGA FUNCIONAR EL MOTOR SI NO ESTÁ CONECTADO A LA BOMBA

El motor nunca debe hacerse funcionar aparte de la bomba. Los cuatro pernos que sujetan el motor a la bomba también proporcionan la resistencia necesaria para sujetar el motor durante el funcionamiento. El motor podría explotar si se lo hace funcionar sin estar conectado con la bomba. Esto puede causar daños al motor y lesiones personales.

### MANEJO SEGURO DE LOS PRODUCTOS QUÍMICOS

La exposición directa a productos químicos peligrosos puede causar lesiones graves. Los fluidos potencialmente peligrosos que se usan con las bombas Venturi son aceite hidráulico, fertilizante y productos químicos. Consulte convenientemente con su proveedor de dichos fluidos antes de empezar un trabajo, para la correcta utilización y protección.

## PRESENTACIÓN

SERIE BAAH.C (Bomba de Agua con Accionamiento Hidráulico, serie de Carga)



- Opcional: Carcaza de aluminio con rotor de fundición de acero con baño especial, Carcaza y rotor de polipropileno .
- Alto rendimiento debido a las bajas fugas internas de la bomba.
- Recomendada para su uso en cualquier tipo de sistemas hidráulicos.
- Sello estándar de Teflon® que garantiza un alto rendimiento y durabilidad.
- Disponible en varios tamaños y caudales.

Modelo	Caudal máximo de entrega	Presión máxima	Velocidad máxima (rpm)
A50	500 ltrs./min.	3,05 bar	3600
A80	800 ltrs./min.	2, 5 bar	3600
A100	1300 ltrs./min.	2,1 bar	3600
P50	500 ltrs./min.	2,95 bar	3600

## Información técnica

### Tabla de valores

Modelo		A50	A80	A100	P50
Aspiración	pulgadas (mm.)	2" (50)	3" (80)	4" (100)	2" (50)
Descarga	pulgadas (mm.)	2" (50)	3" (80)	4" (100)	2" (50)
Presión de entrega total	bar	3,05	2,5	2,1	2,95
Desnivel en succión	metros	7	7	7	7
Caudal de entrega máximo	ltrs./min.	500	800	1300	500
Material del cuerpo		Aluminio	Aluminio	Aluminio	Polipropileno
Material del rotor		Fundición de hierro	Fundición de hierro	Fundición de hierro	Polipropileno
Sello mecánico		Teflon®	Teflon®	Teflon®	Teflon®
Consumo de potencia	kW	3	4	6,3	4,5
Velocidad de trabajo	rpm	3600	3600	3600	3600
Largo	m.m.	210	260	310	330
Ancho	m.m.	240	250	270	280
Alto	m.m.	340	390	490	222
Peso	Kg.	6	9	16	4

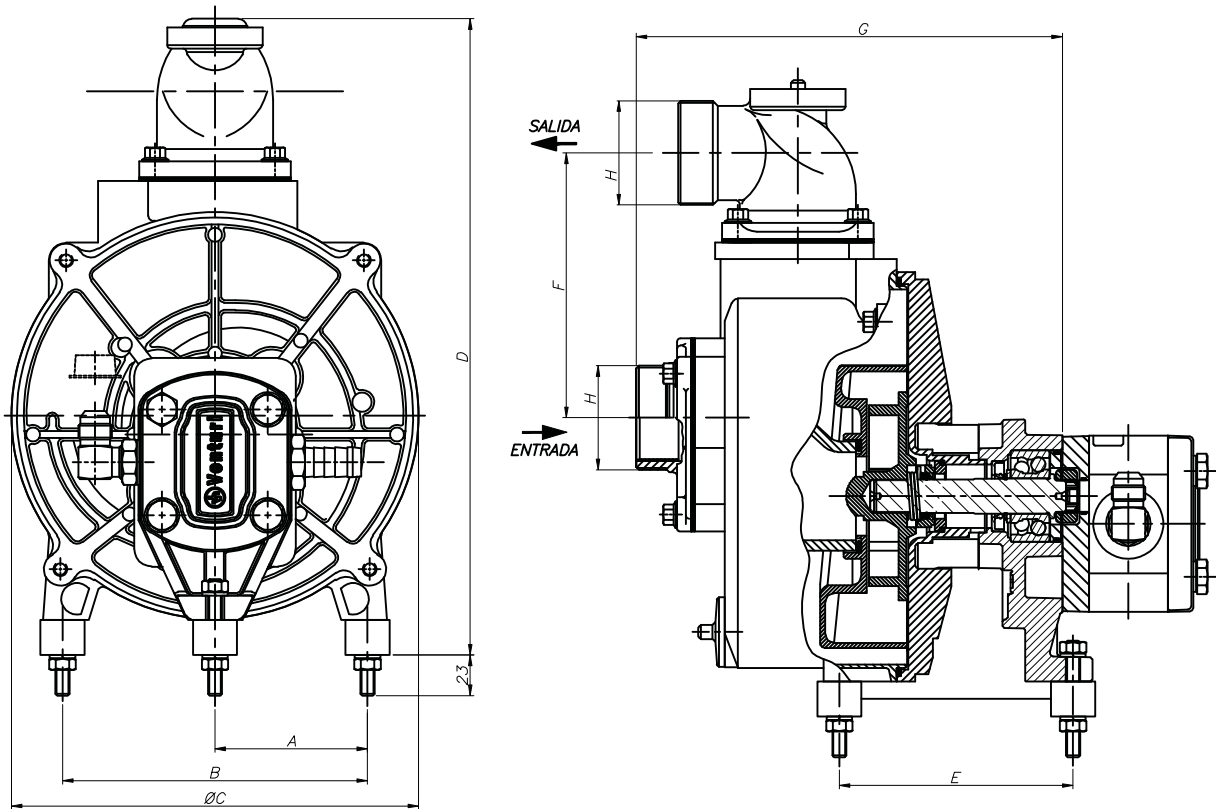
Los datos presentados son bajo las siguientes condiciones: una depresión en la entrada de -0,35 bar y una presión en la salida de 0,5 bar en las conexiones de la bomba de agua, y una alimentación constante al motor hidráulico.

## Cómo ordenar

BAAH.C		-	
<b>Serie</b> Serie A50 <b>A50</b> Serie A80 <b>A80</b> Serie A100 <b>A100</b> Serie P50 <b>P50</b>		Opcional	
<b>Opcional</b> Montaje estático (Estándar) <b>Omitir</b> Portátil. Kit bomba móvil <b>PORT</b>			

## DIMENSIONES

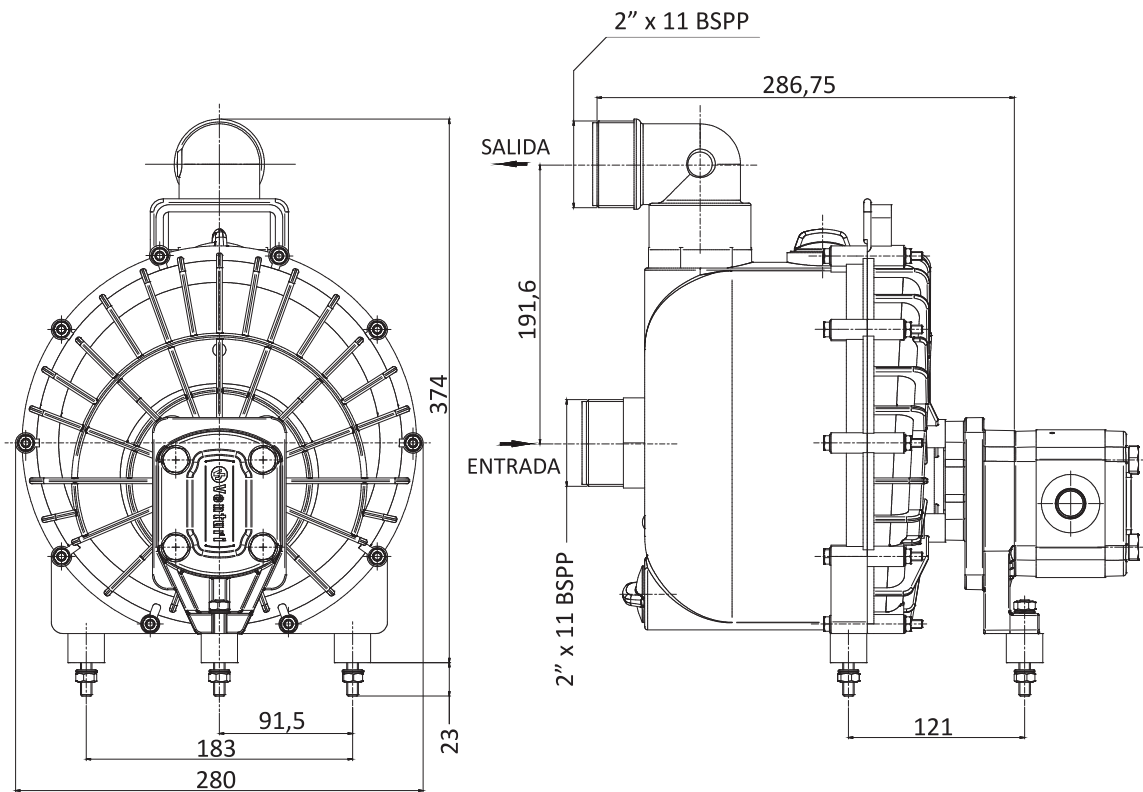
## BAAH.CA



Modelo	A	B	C	D	E	F	G	Rosca H
BAAH.CA50	85,5	173	231	361	133	150	242	2" x 11 - BSPP
BAAH.CA80	90,5	181	248	420	120	174	288	M88x3
BAAH.CA100	101,5	203	271	511	156	257	347	4" x 11 - BSPP

## DIMENSIONES

BAAH.CP50



## CURVAS DE RENDIMIENTO

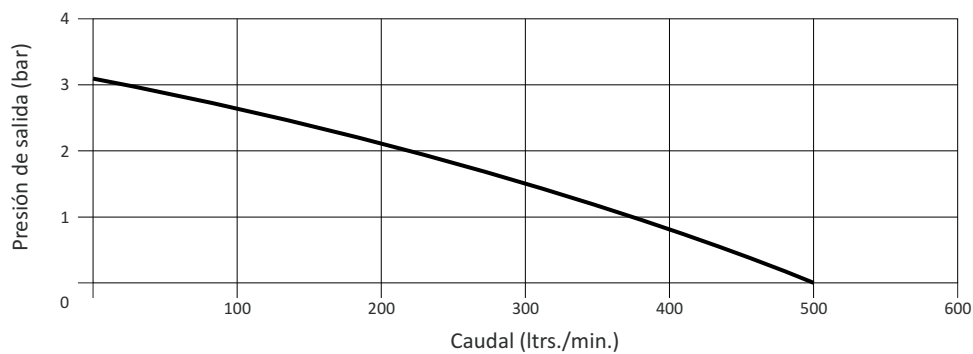
Caudales típicos (ltrs./min.) a determinadas presiones (bar).

Rendimientos con motor hidráulico de 12 cc/rev. a una velocidad constante de 3450 rpm.

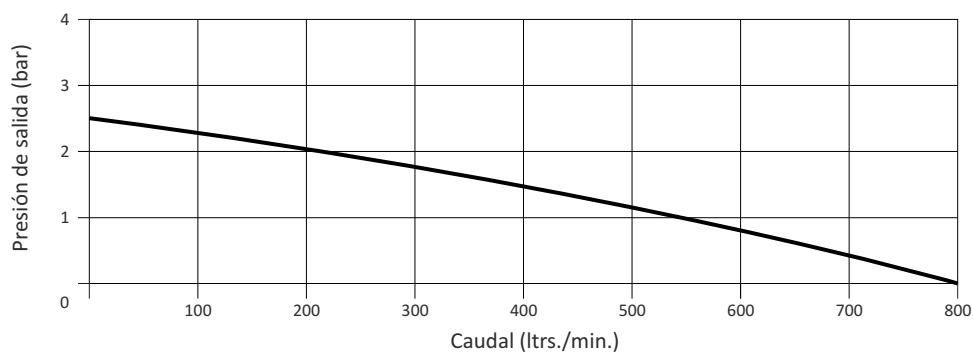
Condición: depresión en la aspiración -0,35 bar.

NOTA: Los rendimientos de la bomba pueden variar según la aplicación.

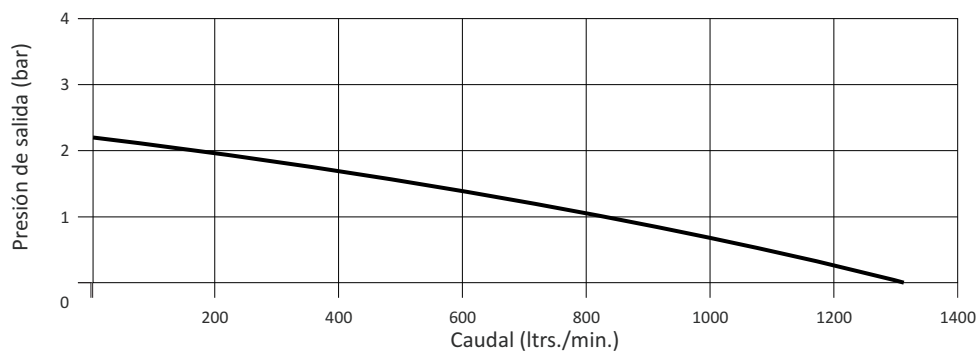
### BAAH.CA50



### BAAH.CA80



### BAAH.CA100





## CURVAS DE RENDIMIENTO (cont.)

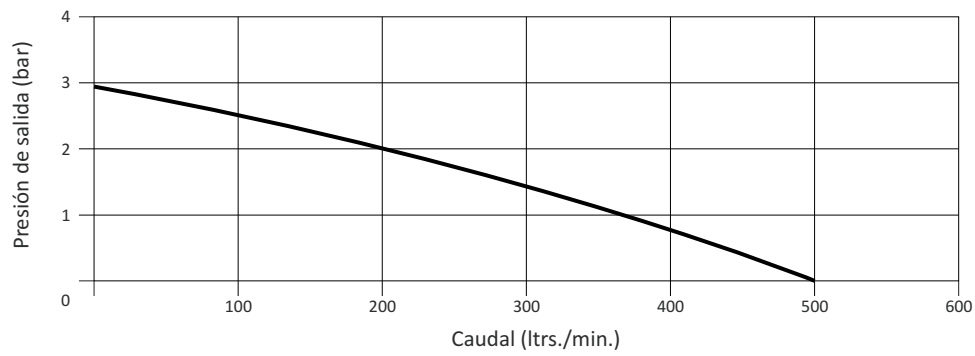
Caudales típicos (ltrs./min.) a determinadas presiones (bar).

Rendimientos con motor hidráulico de 12 cc/rev. a una velocidad constante de 3450 rpm.

Condición: depresión en la aspiración -0,35 bar.

NOTA: Los rendimientos de la bomba pueden variar según la aplicación.

### BAAH.CP50







**VENTURI BRASIL**  
**HVI Industria de Sistemas**  
**Hidraulicos LTDA.**

João Bettega, 6011 - B. CIC.

CEP 81350-000 - Curitiba  
Paraná, BRASIL

Fone: (41) 3288 8800  
Fax: (41) 3288 8900

[www.venturi.com.br](http://www.venturi.com.br)

**VENTURI HNOS. SACIF**

Camino a Montecristo km 4 1/2

X5013AAA - Córdoba  
ARGENTINA

Tel: (+54 0351) 4962030  
Fax: (+54 0351) 4962030  
[www.venturi.com.ar](http://www.venturi.com.ar)  
[www.venturihydraulics.com](http://www.venturihydraulics.com)

Soluciones en hidráulica

